

OLIMPIADA – DISCIPLINE TEHNOLOGICE
Faza națională – 30.IV.2008

Profil: Tehnic

Calificarea: Tehnician operator tehnică de calcul

Clasa: a XII-a

Barem de corectare și notare

♦ **Toate subiectele sunt obligatorii. Se acordă 10 puncte din oficiu.**

Subiectul. I.

TOTAL: 20 puncte

A. 1-c,	2-c,	3-a,	4-d,	5-d,	6-d,	7-a,	8-b,	9-a	(9p)
B. a-A,	b-A,	c-F,	d-A,	e-F,	f-F				(6p)
C. 1-a,	2-e,	3-d,	4-b,	5-f.					(5p)

Subiectul. II.

TOTAL: 30 puncte

1. (10 puncte)

- a) Traductorul este un dispozitiv care convertește mărimea neelectrică de la intrarea sa într-o mărime electrică obținută la ieșire. **(2p)**
- b) Memorie volatilă, care-și pierde informația la oprirea sistemului, utilizată pentru încărcarea proceselor în desfășurare. **(2p)**
- c) Regenerarea și transmiterea semnalelor. **(2p)**
- d) MODEM, SWITCH, ROUTER, HUB, PUNTE, NIC, conectori, cablu rețea.
(se punctează oricare 4 dintre aceste dispozitive înscrise pe foaia de examen).
- e) Dirijare trafic, securizare date în rețea, filtrare pachete transmise. **(2p)**
(se punctează oricare 2 dintre aceste proprietăți înscrise pe foaia de examen). **(2p)**

2. (10 puncte)

- (1) – regulatorul automat; (2) – transformă; (3)- electrică; (4)-reîmprospătare; (5)-hertzi; (6) - fișier, (7) - termice, (8) - programe de aplicație; (9) – specială; (10) – instrucțiunii.
Se acordă câte **1 punct** pentru fiecare element identificat corect.

3. (10 puncte)

- (1) – comparator;
(2) – regulator automat;
(3) - element de execuție;
(4) - instalație tehnologică,
(5) – traductor;
(a) - mărime prescrisă;
(b) - mărime de reacție;
(c) - eroare sau abatere;
(d) - mărime de comandă;
(e) - mărime de execuție.

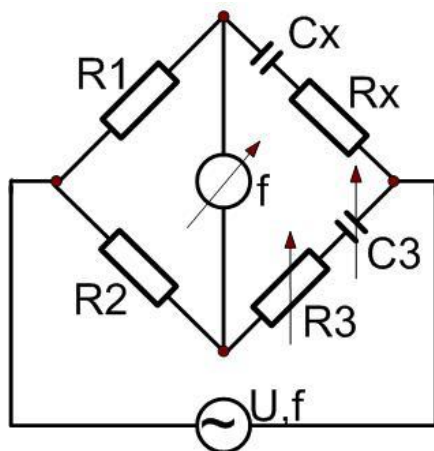
Se acordă câte **1 punct** pentru fiecare element identificat corect.

Subiectul. III.

TOTAL: 40 puncte

1. (20 puncte)

a) (3p)



b) (6p)

- R_1, R_2 – rezistențe fixe;
- C_X, R_X – capacitatea, respectiv rezistența condensatorului de măsurat;
- R_3 – rezistență variabilă;
- C_3 – condensator variabil;
- f – aparat indicator de nul;
- U – generator de curent alternativ.

Se acordă câte **1 punct** pentru fiecare element identificat corect.

c) condensator cu factor de calitate mare (2p)

d) $R_1 \cdot (R_3 + \dots) = R_2 \cdot (R_X + \dots)$ (3p)

e) (2p)

f) (2p)

g) Aparatul indicator de nul trebuie să funcționeze la frecvența sursei de alimentare. (2p)

2. (20 puncte)

a) (5p)

b) (5p)

A	B	C	f
0	0	0	0
0	0	1	1
0	1	0	1
0	1	1	0
1	0	0	1
1	0	1	1
1	1	0	1
1	1	1	1

c) (5p)

(3p)

A

B

C

f

(2p)

d) (5p)

(3p)

A

B

f

C

(2p)

NOTĂ: Pentru orice altă rezolvare considerată corectă, se acordă punctajul din barem.

f

B

C